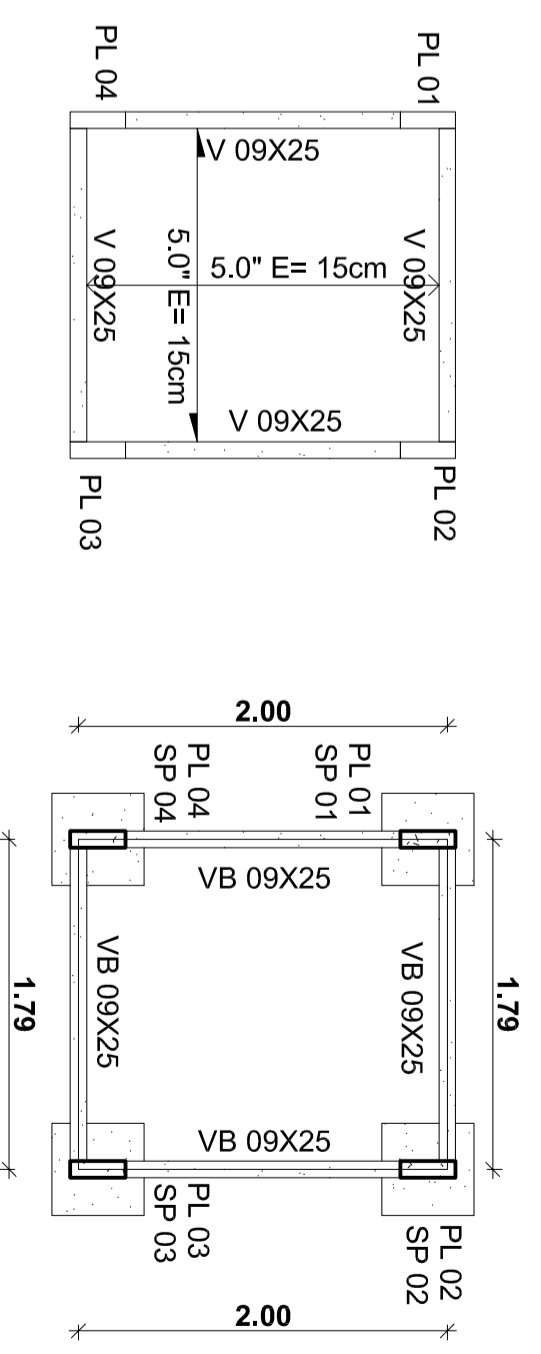
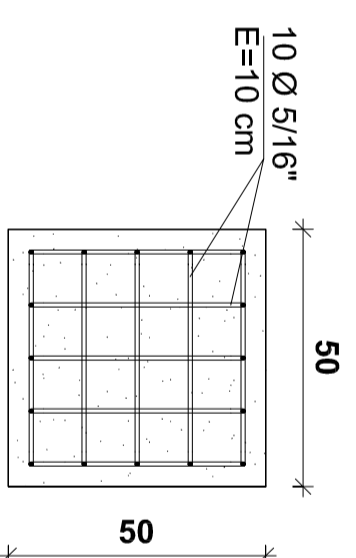


1 LOCAÇÃO PILAR
1 : 100

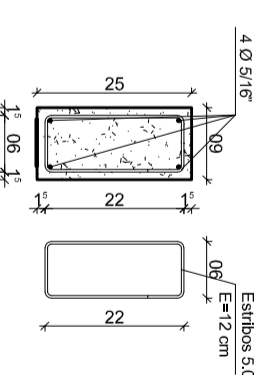


3 VIGAS SUPERIOR GUARITA
1 : 50

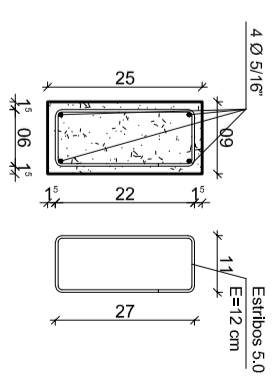
4 FUNDAÇÃO GUARITA
1 : 50



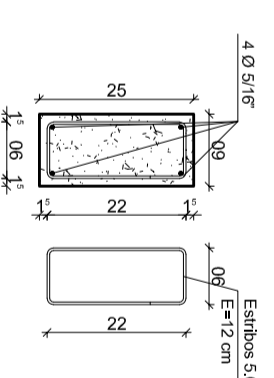
5 SAPATA GUARITA
1 : 20



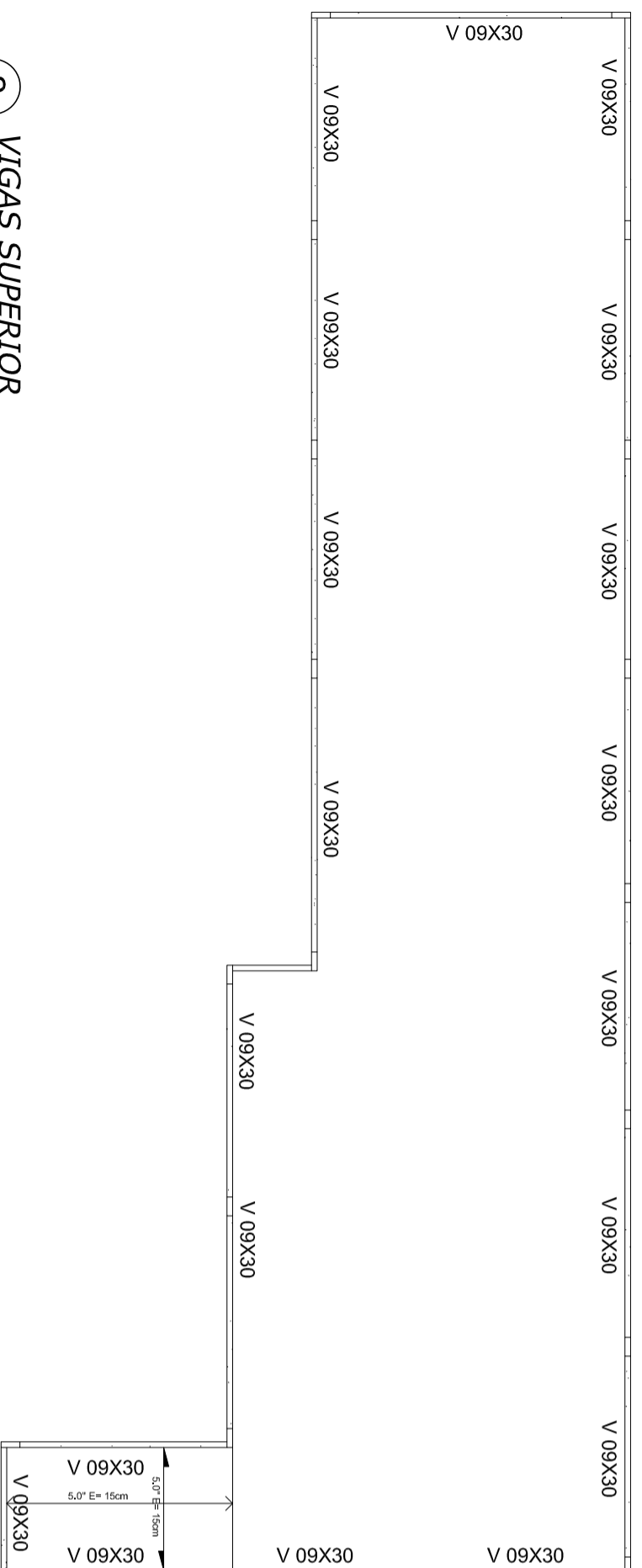
6 BALDRAME GUARITA
1 : 20



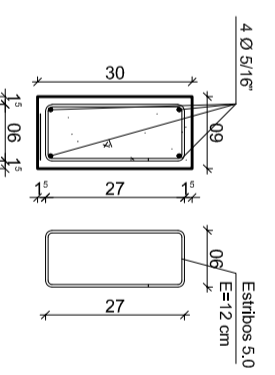
8 PILAR GUARITA
1 : 20



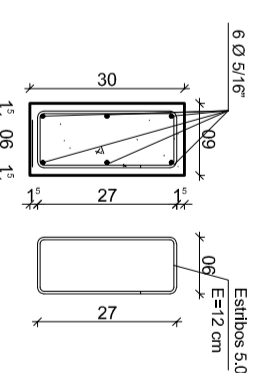
7 VIGAS SUPERIOR GUARITA
1 : 20



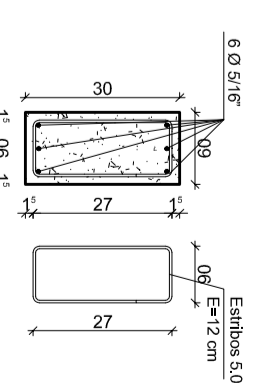
2 VIGAS SUPERIOR
1 : 100



9 PILAR 09X30
1 : 20



9 PILAR 15 09X30
1 : 20



10 VIGAS 09X30
1 : 20

PROPRIETARIO:

CÂMARA MUNICIPAL DE URUCUIA-MG

CNPJ: 73.936.338/0001-23

PROJETO ESTRUTURAL

ASSUNTO: ESTRUTURAL

ENDEREÇO:

RUA: FLORESTA RAMOS, Nº 18 - BAIRRO CENTRO - URUCUIA-MG - CEP: 38649-000

ÁREAS:

A. TERRENO:

A. CONST.:

TOTAL:

MUNICÍPIO: URUCUIA/MG

ESCALA INDICADA:

KAYK NASCIMENTO SILVA - CREA- 24311/D-DF

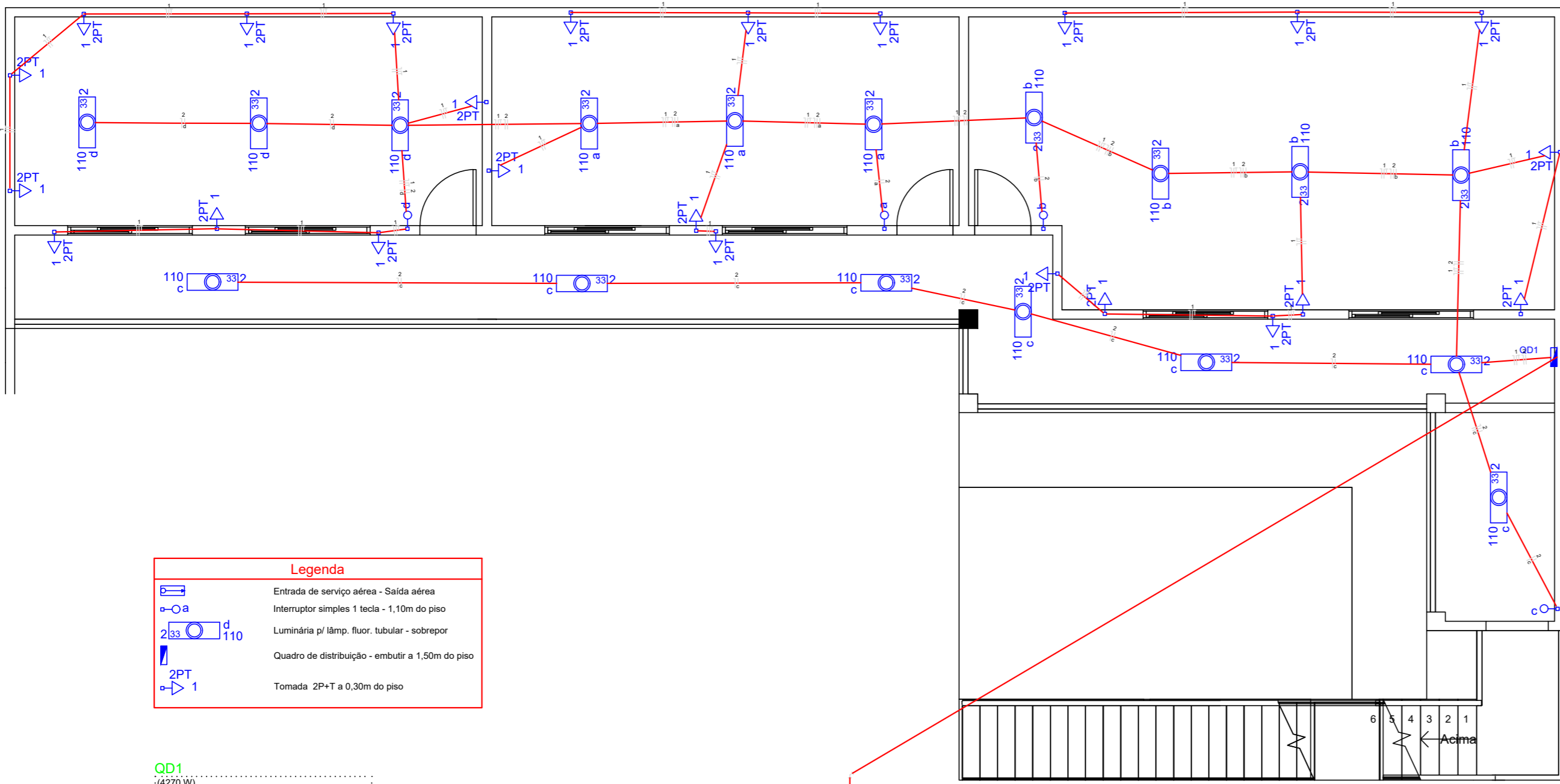
DATA: Março/2023

DESENHO TÉCNICO: RUAN L.

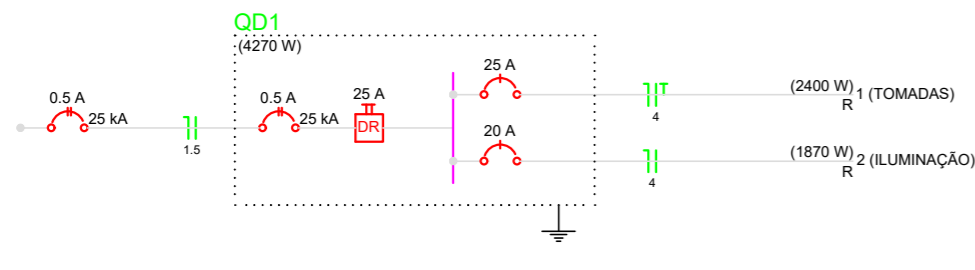
PRANCHA: 01

154,77M²

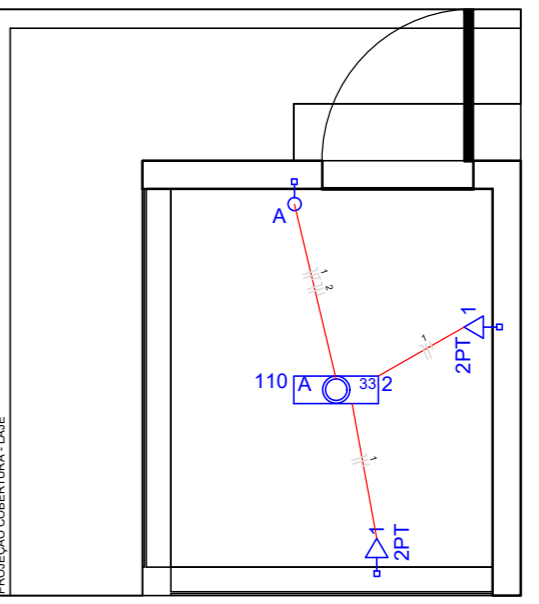
154,77M²



Legenda	
	Entrada de serviço aérea - Saída aérea
	Interruptor simples 1 tecla - 1,10m do piso
	Luminária p/ lâmp. fluor. tubular - sobrepor
	Quadro de distribuição - embutir a 1,50m do piso
	Tomada 2P+T a 0,30m do piso



Quadro de Cargas (QD1)																					
Circuito	Descrição	Esquema	Método de inst.	V (V)	Iluminação (W)	Tomadas (W)	Pot. total. (VA)	Pot. total. (W)	Fases	Pot. - R (W)	Pot. - S (W)	Pot. - T (W)	FCT	FCA	In' (A)	Seção (mm²)	Ic (A)	Disj (A)	dV parc (%)	dV total (%)	Status
1	TOMADAS	F+N+T	B1	127 V	110	24	3000	2400	R	2400			1.00	0.80	29.5	4	32.0	25.0	3.29	3.29	Ok
2	ILUMINAÇÃO	F+N	B1	127 V	17		2309	1870	R	1870			1.00	0.80	22.7	4	32.0	20.0	1.93	1.93	Ok
	a				3		407	330	R	330				0.80	8.0	4	32.0				Ok
	b				4		440	440	R	440				0.80	13.4	4	32.0				Ok
	c				7		543	770	R	770				0.80	22.7	4	32.0				Ok
	d				3		407	330	R	330				0.80	4.0	4	32.0				Ok
TOTAL					17	24	5309	4270	R	4270	0	0									



Lista de Materiais	
Accessórios p/ eletrodutos	
Arruela zamak 1"	2 pç
Bucha zamak 1/2"	1 pç
Bucha zamak 1"	4 pç
Bujão de aço galvanizado 1/2"	1 pç
Bujão de aço galvanizado 3"	1 pç
Caixa PVC 4x2"	4 pç
Caixa PVC octogonal 4x2" estanque	24 pç
Caixa PVC octogonal 3x3"	17 pç
Curva 45° PVC rosca 1"	4 pç
Curva 90° PVC longa rosca 1/2"	2 pç
Luva PVC rosca 1/2"	2 pç
Luva aço galvan. pesado 1"	10 pç
1 1/2"	2 pç
Accessórios uso geral	
Fita isolante autofusão 20m	1 pç
Cabo Unipolar (cobre)	
Isol. PVC - 450/750V (ref. Pirelli Pirastic Ecoplust BWF Flexível) 4 mm²	471.30 m
Canaleta PVC	
Canaleta PVC lisa 50x80mm	2.00 m
80x80mm	1.00 m
Dispositivo Elétrico - embutido	
Linha equilibra Tomada 2P+T - 16A	26 pç
Placa 2x4"	4 pç
Placa p/ 1 função retangular SI/placa	5 pç
Interruptor 1 tecla simples	5 pç
Dispositivo de Proteção	
Disjuntor Unipolar Termomagnético - norma DIN 0.5 A	1 pç
20 A	1 pç
25 A	1 pç
Disjuntor bipolar termomagnético (220 V/127 V) - DIN 0.5 A - 25 kA	1 pç
Interruptor bipolar DR (fase/fase - In 30mA) - DIN 25 A	1 pç
Eletroduto PVC flexível	
Eletroduto leve 3/4"	167.60 m
Eletroduto PVC rosca	
Eletroduto, vara 3,0m 1/2"	1.00 m
3/4"	1.00 m
Luminária e acessórios	
Luminária embutir p/ fluoresc. tubular 110 W	18 pç
Reator eletrônico p/ fluorescente tubular 1x110 W	17 pç
Soquete base R 17	34 pç
Lâmpada fluorescente	
Tubular IRC 85 - diam. 33mm 110 W	18 pç
Material p/ entrada serviço	
Cabeçote alumínio p/ eletroduto 1"	2 pç
Caixa inspeção de aterramento 250x250x400mm	1 pç
Haste de aterramento aço/cobre D=16mm, comprimento 2,4m	1 pç
Isolador rotiana 600V Porcelana vidrada	3 pç
Parafuso aço galvanizado cabeça quadr. Rosca M16x2, comprim. 100mm	1 pç
Poste de tubo galvanizado D=76mm, L=6.0m	1 pç
Quadro distrib. plástico - embutir	
Sem barramento - UL (Ref. Cemar) Cap. 12 disj. unipol.	1 pç

Quadro de Demanda (QD1)			
Tipo de carga	Polência instalada (kVA)	Fator de demanda (%)	Demanda (kVA)
Iluminação e TUG's (Casas e Apartamentos)	2.31	66	1.52
Tomadas condomínio (Residencial)	29	3.00	0.60
TOTAL			2.12

PROPRIETARIO: CÂMARA MUNICIPAL DE URUCUIA-MG CNPJ: 73.936.338/0001-23	PROJETO ELETRICO	ENDEREÇO: RUA: FLONORA RAMOS, Nº 18 - BAIRRO CENTRO - URUCUIA-MG - CEP: 38649-000	
AUTOR DO PROJETO: E RESP. TÉCNICO: KAYK NASCIMENTO SILVA - CREA- 24311/D-DF	ASSUNTO:ELETRICO	ÁREAS: A. TERRENO: A. CONST.: 154,77M² TOTAL: 154,77M²	MUNICÍPIO: URUCUIA/MG DESENHO TECNICO:RUAN L. ESCALA INDICADA: PRANCHA: 01
	DATA: Março/2023		